

我们的专家级 螺纹滚压

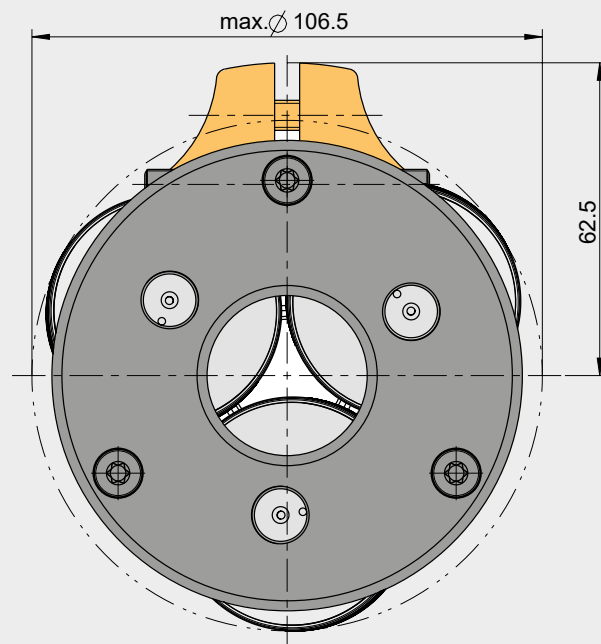
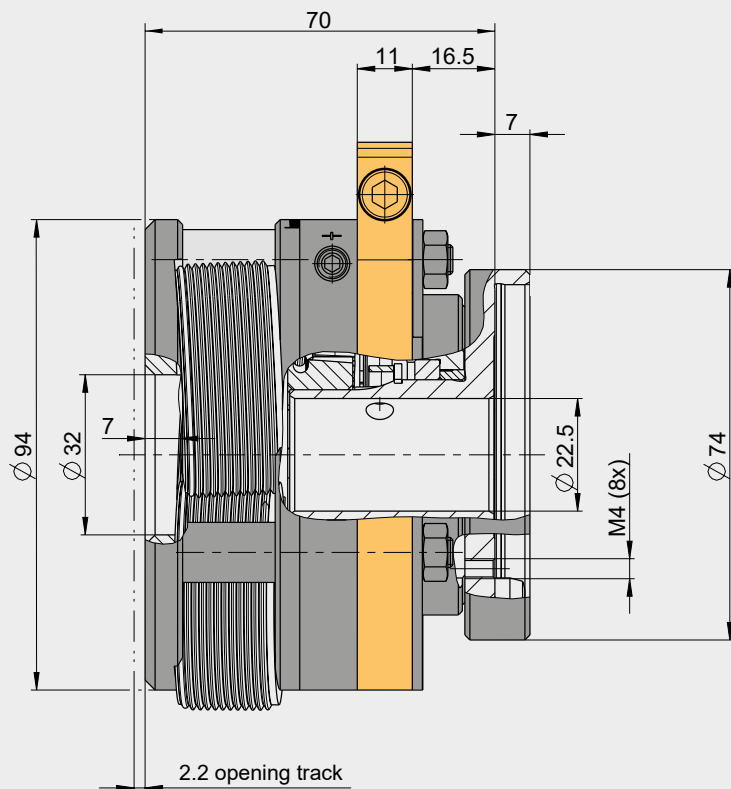
现在新的建议价格

1980 €

之前的价格 **2560 €**

加上增值税 · 配件* · 运费





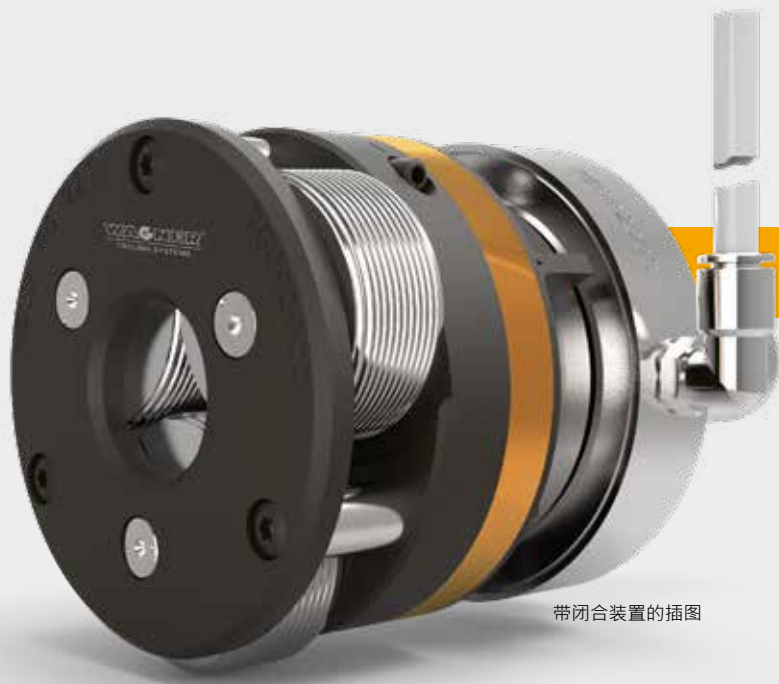
HELIX RG 22-S 固定式加工最大 M 22 的粗牙螺纹

HELIX FG 22-S 固定式加工最大 M 22 x 2 的细牙螺纹

HELIX RG 22-R 旋转式加工最大 M 22 的粗牙螺纹

HELIX FG 22-R 旋转式加工最大 M 22 x 2 的细牙螺纹

公制 ISO 标准 螺纹 DIN 13 粗牙和细牙螺纹	美制 UN/UNC/UNF/ UNEF/UNS 螺纹 ASME B1.1	管螺纹 DIN EN ISO 228	Whitworth 粗牙螺纹 BS84 (BSW)	Whitworth 细牙螺纹 BS84 (BSF)	管螺纹 DIN EN 10226 ISO 7, K1/16	美制 锥管螺纹 ANSI/ASME B1.20.1 ANSI 1.20.3
M10 到 M22	UN...3/8" 到 7/8"	G 1/8" 到 G 1/2"	BSW 3/8" 到 BSW 3/4"	BSF 3/8" 到 BSF 7/8"	R 1/8" 到 R 1/2"	NPT 1/8" 到 NPT 1/2"



带闭合装置的插图

滚压头 **HELIX:**
(不带滚轮和刀柄)

2560 €

现在只要

1980 €

可选闭合装置：
包含增值税+运费

1350 €

更多资讯

WAGNER TOOLING SYSTEMS BAUBLIES GMBH

sales.wagner@baublies-group.com

phone +49 (0) 7127 973-190

www.wagner-werkzeug.de

WAGNER[®]
TOOLING SYSTEMS